



24747685

700CS TWP

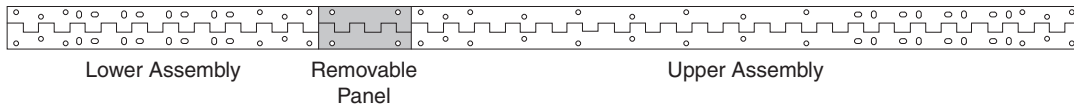
IVES

Installation Instructions

The 700CS TWP stainless steel hinge is for 1-3/4" (44.5mm) doors. It is available in standard lengths of 83", 85", 95", and 120" and can be cut to size in the field. For aftermarket installations, horizontal slots in the leaves allow for lateral adjustment after the door has been secured to the frame. The hinge has an inset of 1/16".

Model	Description
700CS TWP	700 full mortise, cover system, pin and barrel, with CS removable electrified panel

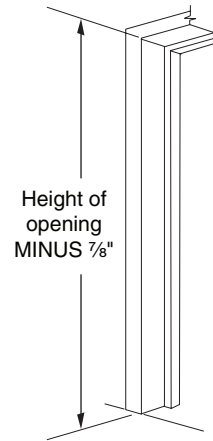
TWP Hinge Assembly



HINGE PREPARATION

1 Determine hinge length.

- 1a Measure height of opening from finished floor to underside of door frame header.
- 1b Length of TWP hinge assembly should be $\frac{7}{8}$ " LESS than opening height.



2 Mark hinge section for cutting (if required).

- ① **Cut can be made from the upper or lower assembly.**
- ① **Cutting from the bottom will change the centerline of the panel.**
- ① **For reference, length of an uncut lower assembly is 34" and the removable panel is 10". Length of the upper assembly is determined by length of full hinge.**
 - 2a Measure hinge length calculated in Step 1.
 - 2b Open hinge section to expose back of hinge leaf (holes are NOT countersunk).
 - 2c Using square, mark a line on back of both hinge leaves and the barrel.



Customer Service Servicio al cliente Service à la clientèle

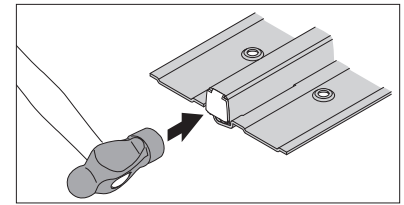
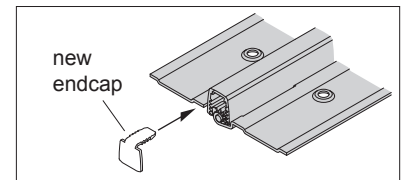
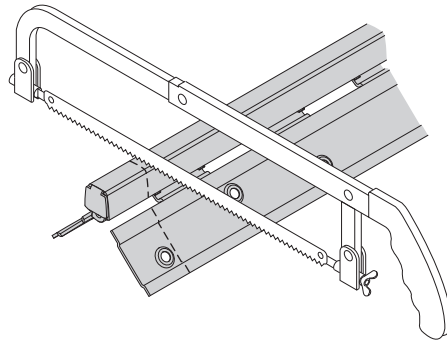
1-877-671-7011

www.allegion.com/us

© Allegion 2015
24747685 Rev. 02/15-c

3 Cut hinge section.

- 3a Fold hinge section so that cut line is visible.
- 3b Starting on barrel, cut through entire hinge along line.
- 3c Debur all cut edges with file.
- 3d Replace with new endcap (included in screwpack) and tap into place with hammer.



700CS TWP AFTERMARKET INSTALLATION

1 Mark frame location (using slots).

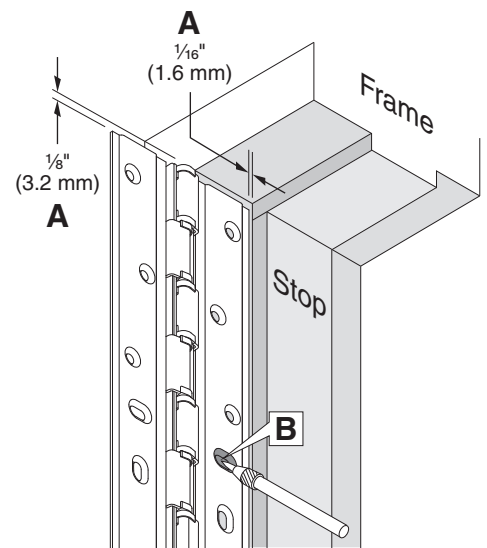
- 1a Open hinge and place upper assembly flat against surface of frame leaving $\frac{1}{8}$ " gap between top of hinge and frame header, and $\frac{1}{16}$ " gap between edge of hinge and stop.
- 1b Mark center of each HORIZONTAL SLOT using center punch.



- 1c Using the removable panel as a spacer, place and mark each HORIZONTAL SLOT for the lower assembly.



ⓘ **DO NOT attach assemblies to the frame at this time.**



2 Mount upper and lower TWP hinge assemblies to door (using holes).

- 2a Place upper assembly against hinge edge of door so that top of assembly is flush with top of door and edge of assembly is flush with inside face of door.
- 2b Mark center of each HOLE with center punch.

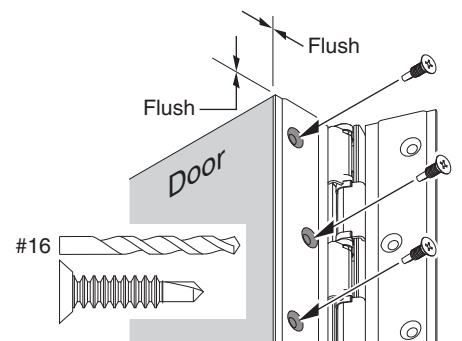


- 2c With upper assembly held firmly in place, use #12-24 x $\frac{3}{4}$ " self-drilling tapping screws to fasten assembly to door.

ⓘ **#16 pilot drill is recommended for all holes.**

ⓘ **Fasten top screw first, and bottom most screw second, making sure hinge is aligned correctly.**

- 2d Using the removable panel as a spacer, install the lower assembly in the same way.
- 2e Install screws into remaining HOLES.

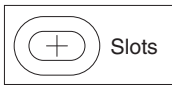


3 Mount door to frame (using slots).

3a Move door (with upper and lower TWP hinge assemblies attached) into opening and align horizontal slots in frame leaf with marks in frame made in Step 1 above.

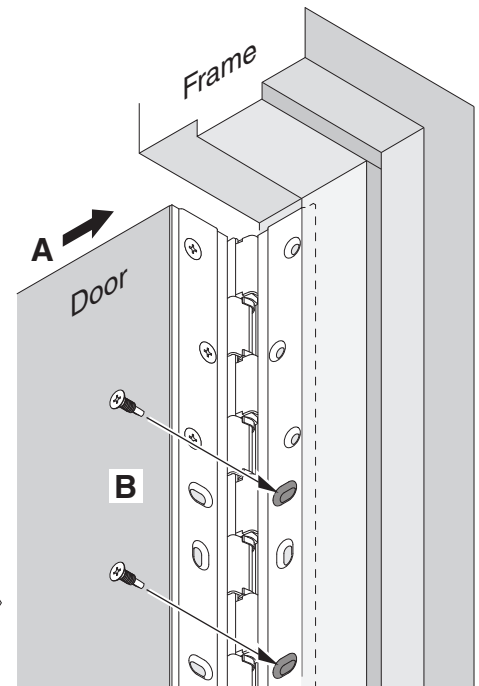
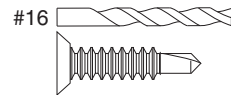
① **An angle block, jack, or shims will be helpful in positioning the door properly.**

3b With hinge and door held firmly in place, use #12-24 x 3/4" self-drilling tapping screws to fasten the upper and lower assemblies to the frame using the HORIZONTAL SLOTS.



① **#16 pilot drill is recommended for all holes.**

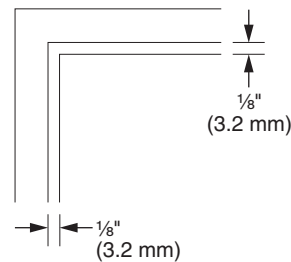
① **DO NOT mount removable panel to the frame at this time.**



4 Check for proper operation, and adjust door if necessary.

4a Close door and check for proper operation and clearances. There should be 1/8" clearance between top of door and bottom of frame header, and 1/8" clearance between frame and edge of door when door is closed.

4b If lateral adjustment is required, loosen frame leaf screws and adjust door. Retighten screws.



5 Connect wiring and install CS removable electrified panel.

5a Check hinge fit in prepared door and frame. Hinge should fit easily without binding.

ⓘ **Warning: Do not hammer hinge for any reason as it can cause serious damage and shortened life.**

5b Open door to 90 degrees or more for access to jamb preps.

5c Extract exterior wiring through the prep holes from the door jamb.

5d Attach wires in accordance with project wiring diagrams.

5e Terminate wire connections with appropriate crimp splices or wire nuts.

ⓘ **It is helpful to stagger terminations. This allows for easier insertion of wires through prep hole.**

ⓘ **Warning: Do not hang hinge by wires during installation or serious damage could occur.**

5f After all terminations are completed, carefully slide wires through prep hole, making sure that wires are placed so they will not be cut or pinched as hinge is installed.

5g Position removable panel so it aligns vertically with the upper and lower assemblies.

5h Mark center of each HOLE with center punch.

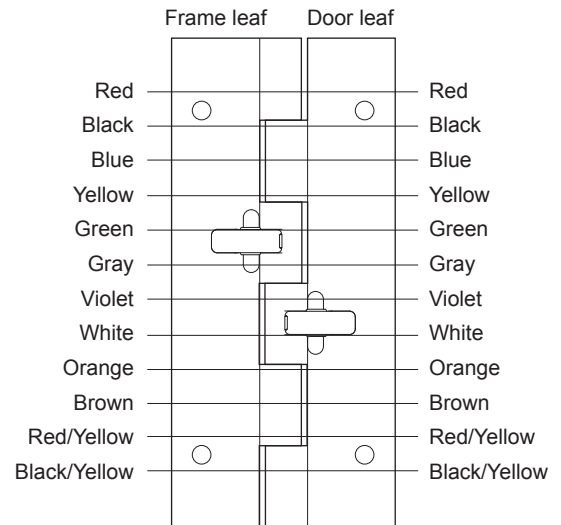
5i Use #12-24 x 3/4" self-drilling tapping screws to fasten the thru-wire panel to the door and frame.



ⓘ **#16 pilot drill is recommended for all holes.**

ELECTRICAL SPECIFICATIONS

- Each wire is 28 AWG and rated 50 Volts AC/DC at 3.5 amps (max.) continuous, or 16 amps (max.) pulse.
- Maximum pulse width: 400 msec.
- Minimum "off" time between pulses: 10 seconds



6 Lock down door position.

6a Install #12-24 x 3/4" self-drilling tapping screws into the round holes of the frame leaf to lock down the position of the door.

ⓘ **#16 pilot drill is recommended for all holes.**

700CS TWP NEW CONSTRUCTION INSTALLATION

1 Mark frame location (using holes).

1a Open hinge and place upper assembly flat against surface of frame leaving 1/8" gap between top of hinge and frame header, and 1/16" gap between edge of hinge and stop.

1b Mark center of each HOLE using center punch.

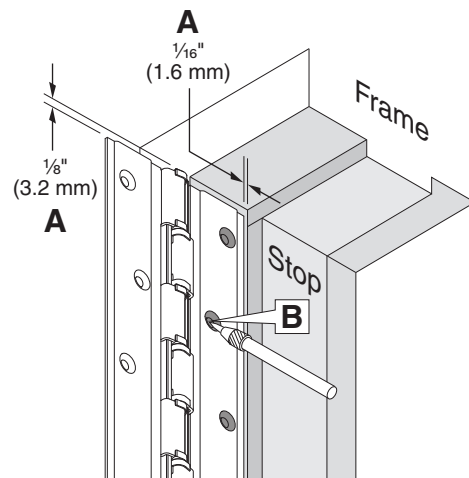


1c In the same way, place and mark the removable panel so it will be butted up against the bottom edge of the upper assembly.

1d Next, place the lower assembly, marking the center of each HOLE so it will be butted up against the bottom edge of the removable panel.

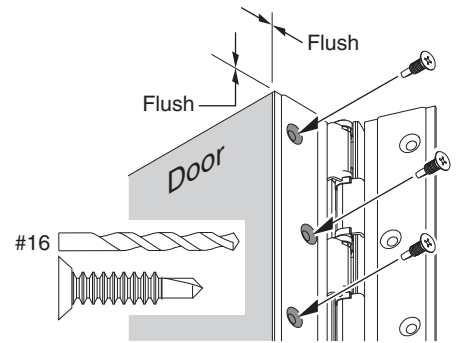


ⓘ **DO NOT attach assemblies to the frame at this time.**



2 Mount upper and lower TWP hinge assemblies to door (using holes).

- 2a Place upper assembly against hinge edge of door so that top of assembly is flush with top of door and edge of assembly is flush with inside face of door.
- 2b Mark center of each HOLE with center punch.
- 2c With upper assembly held firmly in place, use #12-24 x 3/4" self-drilling tapping screws to fasten assembly to door.



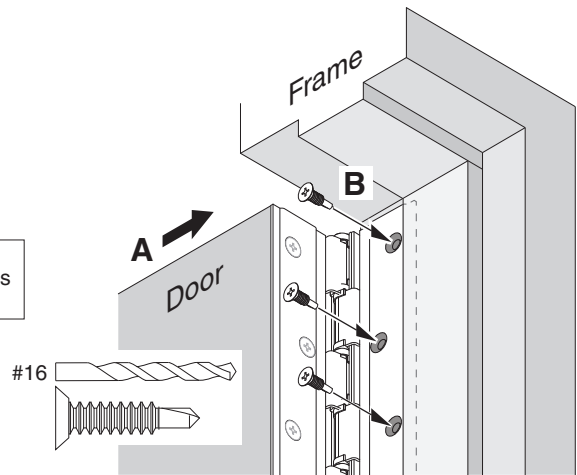
- ① **#16 pilot drill is recommended for all holes.**
- ① **Fasten top screw first, and bottom most screw second, making sure hinge is aligned correctly.**
- 2d Using the removable panel as a spacer, install the lower assembly in the same way.
- 2e Install screws into remaining HOLES.

3 Mount door to frame (using holes).

- 3a Move door (with upper and lower TWP hinge assemblies attached) into opening and align HOLES in frame leaf with marks in frame made in Step 1 above.

① **An angle block, jack, or shims will be helpful in positioning the door properly.**

- 3b With hinge and door held firmly in place, use #12-24 x 3/4" self-drilling tapping screws to fasten the TWP hinge assembly to the frame using the HOLES.



① **#16 pilot drill is recommended for all holes.**

4 Connect wiring and install CS removable electrified panel.

- 4a Check hinge fit in prepared door and frame. Hinge should fit easily without binding.

① **Warning: Do not hammer hinge for any reason as it can cause serious damage and shortened life.**

- 4b Open door to 90 degrees or more for access to jamb preps.
- 4c Extract exterior wiring through the prep holes from the door jamb.

- 4d Attach wires in accordance with project wiring diagrams.

- 4e Terminate wire connections with appropriate crimp splices or wire nuts.

① **It is helpful to stagger terminations. This allows for easier insertion of wires through prep hole.**

① **Warning: Do not hang hinge by wires during installation or serious damage could occur.**

- 4f After all terminations are completed, carefully slide wires through prep hole, making sure that wires are placed so they will not be cut or pinched as hinge is installed.

- 4g Position removable panel so it aligns vertically with the upper and lower assemblies.

- 4h Mark center of each HOLE with center punch.

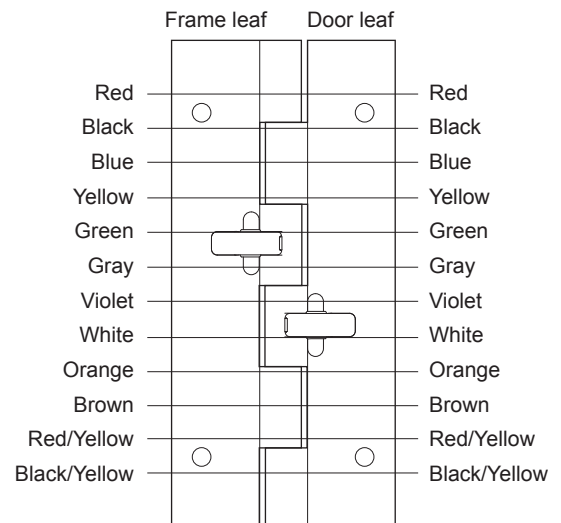
- 4i Use #12-24 x 3/4" self-drilling tapping screws to fasten the thru-wire panel to the door and frame.



① **#16 pilot drill is recommended for all holes.**

ELECTRICAL SPECIFICATIONS

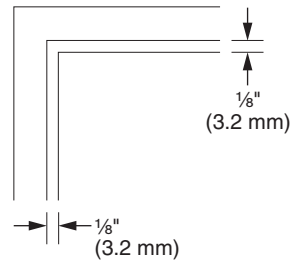
- Each wire is 28 AWG and rated 50 Volts AC/DC at 3.5 amps (max.) continuous, or 16 amps (max.) pulse.
- Maximum pulse width: 400 msec.
- Minimum "off" time between pulses: 10 seconds



5 Check for proper operation, and adjust door if necessary.

5a Close door and check for proper operation and clearances. There should be $\frac{1}{8}$ " clearance between top of door and bottom of frame header, and $\frac{1}{8}$ " clearance between frame and edge of door when door is closed.

5b If lateral adjustment is required, loosen frame leaf screws and shim where needed.



6 Lock down door position.

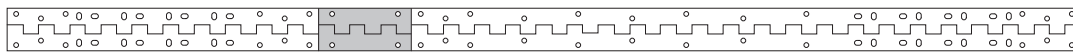
6a Retighten all screws.

La bisagra de acero inoxidable 700CS TWP es para puertas de 1-3/4" (44,5 mm). Está disponible en longitudes estándar de 83", 85", 95" y 120", y se puede cortar a medida en campo. Para las instalaciones de posventa, las ranuras horizontales de las hojas permiten un ajuste lateral después de haber fijado la puerta al marco. La bisagra tiene una inserción de 1/16".

La penture en acero inoxidable 700CS TWP est conçue pour les portes de 44,5 mm (1 3/4 po). Elle est disponible dans des longueurs standard de 83 po, 85 po, 95 po et 120 po et peut être coupée selon les besoins. Pour les installations après-vente, les fentes horizontales dans les battants permettent un ajustement latéral une fois que la porte est fixée dans le cadre. La penture est encastrée à 1/16 po.

Modelo / Modèle	Descripción / Description
700CS TWP	700 mortaja completa, sistema de cobertura, pasador y barril, con panel electrificado extraíble CS Charnière à mortaise 700, système de recouvrement, goupille et barillet, avec panneau électrifié amovible CS

Conjunto de la bisagra TWP Assemblage de penture TWP



Conjunto inferior
Assemblage du bas

Panel
desmontable
Panneau
amovible

Conjunto superior
Assemblage du haut

PREPARACIÓN DE LA BISAGRA

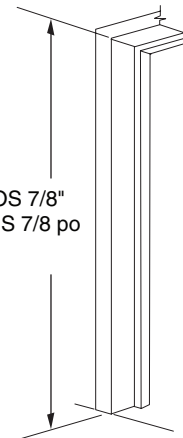
PRÉPARATION DE LA CHARNIÈRE

1 Determine la longitud de la bisagra.

Déterminez la longueur de la charnière.

- 1a Mida la altura de la abertura desde el piso terminado hasta el lado inferior de la cabecera del marco de la puerta.
Mesurez la hauteur de l'ouverture à partir du plancher fini jusqu'au-dessous du linteau du cadre de porte.
- 1b La longitud del conjunto de la bisagra TWP debe ser 7/8" MENOS que la altura de la abertura.
L'assemblage de la penture TWP doit être 7/8 po MOINS long que la hauteur d'ouverture.

Altura de la abertura MENOS 7/8"
Hauteur de l'ouverture MOINS 7/8 po



2 Marque la sección de la bisagra para el corte (si es necesario).

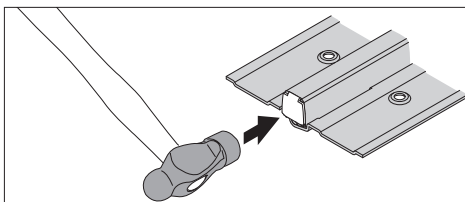
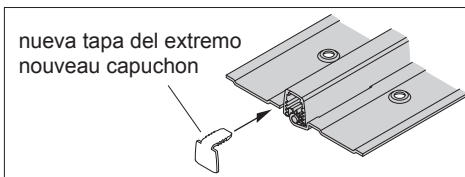
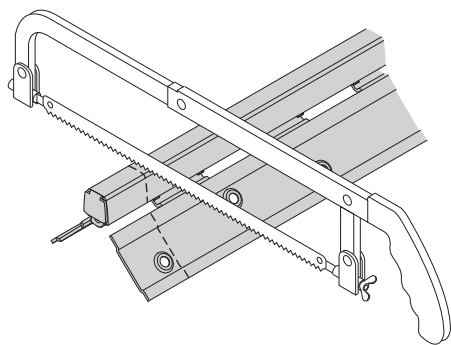
Marquez la section de la penture pour le découpage (si nécessaire).

- ① El corte se puede hacer desde el conjunto superior o desde el inferior.
Le découpage peut être effectué à partir de l'assemblage du haut ou du bas.
 - ① El corte desde la parte inferior cambiará la línea central del panel.
Le découpage à partir du bas modifiera la ligne médiane du panneau.
 - ① Como referencia, la longitud de un conjunto inferior sin cortar es de 34" y la del panel extraíble es de 10". La longitud del conjunto superior está determinada por la longitud de la bisagra completa.
À des fins de référence, la longueur d'un assemblage inférieur non découpé est de 34 po et celle du panneau amovible est de 10 po. La longueur de l'assemblage du haut est déterminée par la longueur de la penture complète.
- 2a Mida la longitud de la bisagra calculada en el Paso 1.
Mesurez la longueur de la penture qui a été calculée à l'étape 1.
- 2b Abra la sección de la bisagra para exponer la parte posterior de la hoja de la bisagra (los orificios NO están encastrados).
Ouvrez la section de la penture afin d'exposer l'arrière du battant de la penture (les trous ne sont PAS fraisés).
- 2c Con una escuadra, marque una línea en la parte posterior de ambas hojas de la bisagra y el barril.
À l'aide d'une équerre, faites une ligne à l'arrière des deux battants de la penture et du barillet.

3 Corte una sección de la bisagra.

Coupez la section de la charnière.

- 3a Doble la sección de la bisagra de modo que la línea de corte sea visible.
Pliez la section de la penture de façon à ce que la ligne de découpage soit visible.
- 3b A partir del barril, corte a través de toda la bisagra a lo largo de la línea.
À partir du barillet, coupez toute la penture le long de la ligne.
- 3c Elimine las rebabas de todos los bordes de corte con una lima.
Ébavurez tous les bords coupés à l'aide d'une lime.
- 3d Reemplace con la nueva cubierta de los extremos (incluida en el paquete de tornillos) y empuje hacia adentro con un martillo.
Remplacez-les par un nouvel embout (inclus dans le sac de vis) et tapez avec un marteau pour les mettre en place.



INSTALACIÓN DE POSVENTA DE 700CS TWP

INSTALLATION APRÈS VENTE DE LA PENTURE 700CS TWP

1 Marque la ubicación del marco (usando las ranuras).

Marquez l'emplacement du cadre (à l'aide des fentes).

1a Abra la bisagra y coloque el conjunto superior a ras contra la superficie del marco dejando un espacio de $\frac{1}{8}$ " entre la parte superior de la bisagra y la cabecera del marco, y un espacio de $\frac{1}{16}$ " entre el borde de la bisagra y el tope.

Ouvrez la penture et placez l'assemblage du haut à plat contre la surface du cadre en laissant un espace de $\frac{1}{8}$ po entre le dessus de la penture et le linteau du cadre ainsi qu'un espace de $\frac{1}{16}$ po entre le bord de la penture et la butée.

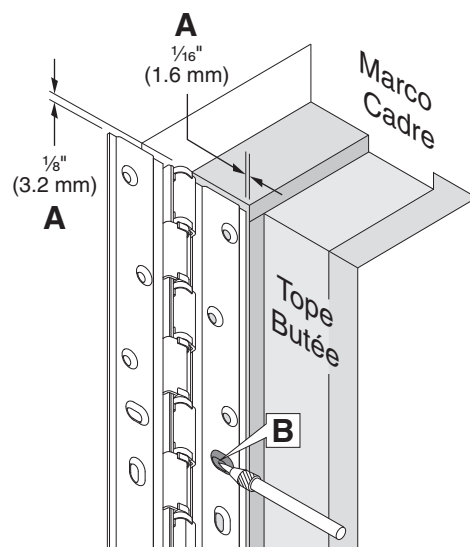
1b Marque el centro de cada RANURA HORIZONTAL con un punzón central.

Marquez le centre de chaque FENTE HORIZONTALE à l'aide du pointeau.



1c Usando el panel extraíble como separador, coloque y marque cada RANURA HORIZONTAL para el conjunto inferior.

Utilisez le panneau amovible comme entretoise puis placez et marquez chaque FENTE HORIZONTALE pour l'assemblage du bas.



ⓘ **NO sujete los conjuntos al marco en este momento.**
À ce stade, N'ATTACHEZ PAS l'assemblage au cadre.

2 Monte los conjuntos de la bisagra TWP superior e inferior en la puerta (usando los orificios).

Installez les assemblages de charnière supérieur et inférieur du panneau passe-câbles (TWP) sur la porte (en utilisant les trous).

2a Coloque el conjunto superior contra el borde de la bisagra de la puerta de manera que la parte superior del conjunto esté al ras con la parte superior de la puerta y el borde del conjunto esté al ras con la cara interna de la puerta. Placez l'assemblage du haut contre la penture de la porte de façon à ce que le dessus de l'assemblage affleure le dessus de la porte et que le bord de l'assemblage affleure la façade intérieure de la porte.

2b Marque el centro de cada ORIFICIO con un punzón central.
Marquez le centre de chaque TROU à l'aide d'un pointeau.

2c Con el conjunto superior sostenido firmemente en su lugar, use los tornillos autoperforantes N. ° 12-24 x 3/4" para ajustar el conjunto en la puerta. En maintenant l'assemblage du haut fermement en place, utilisez des vis autotaraudeuses no 12-24 x 3/4 po pour fixer l'assemblage à la porte.

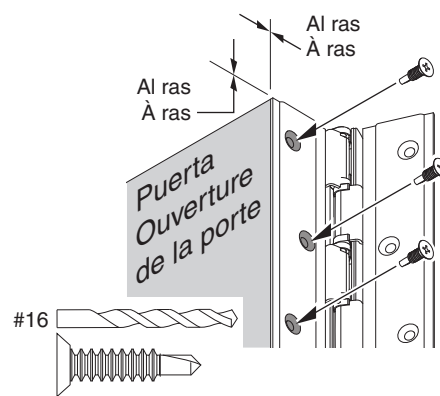
ⓘ **Se recomienda una broca piloto N. ° 16 para todos los orificios.**
Un foret pilote no 16 est recommandé pour tous les trous.

ⓘ **Ajuste el tornillo superior primero y luego los inferiores, asegurándose de que la bisagra esté correctamente alineada. Serrez la vis du haut en premier, puis vissez les vis du bas en vous assurant que la penture est bien alignée.**

2d Usando el panel removible como espaciador, instale el ensamblaje inferior de la misma forma.

En utilisant le panneau amovible comme un moyen d'espacement, installez l'assemblage inférieur de la même manière.

2e Instale los tornillos en los ORIFICIOS restantes.
Installez les vis dans les TROUS restants.



3 Monte la puerta en el marco (usando las ranuras).

Installez la porte dans le cadre (à l'aide des fentes).

- 3a Mueva la puerta (con los conjuntos de la bisagra TWP superior e inferior sujetos) dentro de la abertura y alinee las ranuras horizontales en la hoja del marco con las marcas en el marco hechas en el Paso 1.

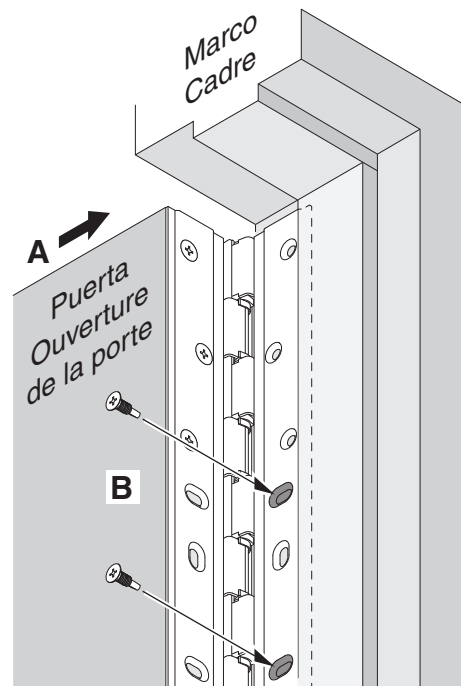
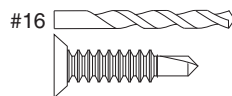
Déplacez la porte (avec les assemblages de charnière supérieur et inférieur du TWP fixés) dans l'ouverture et alignez les fentes horizontales du battant avec les marques que vous avez faites sur le cadre à l'Étape 1 ci-dessus.

- ① Un bloque de ángulo, un gato o unos separadores serán de ayuda para posicionar la puerta correctamente.

Un bloc d'angle, un vérin ou des cales peuvent vous aider à bien positionner la porte.

- 3b Con la bisagra y la puerta sostenidas firmemente en su lugar, use tornillos autoperforantes N. ° 12-24 x 3/4" para ajustar los conjuntos superior e inferior al marco usando las RANURAS HORIZONTALES.

En maintenant la peinture et la porte bien en place, utilisez des vis autotaraudeuses no 12-24 x 3/4 po pour fixer les assemblages du haut et du bas au cadre à l'aide des FENTES HORIZONTALES.



- ① Se recomienda una broca piloto N. ° 16 para todos los orificios. Un foret pilote no 16 est recommandé pour tous les trous.

- ① NO monte el panel extraíble en el marco en este momento. À ce stade, N'installez PAS le panneau amovible au cadre.



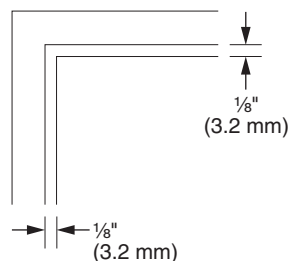
4 Verifique que la operación sea correcta y ajuste la puerta si es necesario.

Vérifiez que la porte fonctionne bien et ajustez-la si nécessaire.

- 4a Cierre la puerta y verifique que su operación y el espacio libre sean adecuados. Debe haber un espacio libre de 1/8" entre la parte superior de la puerta y la parte inferior de la cabecera del marco, y un espacio libre de 1/8" entre el marco y el borde de la puerta cuando la puerta esté cerrada.

Fermez la porte et vérifiez son bon

fonctionnement ainsi que les dégagements. Il devrait y avoir un dégagement de 1/8 po entre le dessus de la porte et le bas du linteau du cadre ainsi qu'un dégagement de 1/8 po entre le cadre et le bord de la porte lorsque la porte est fermée.



- 4b Si es necesario realizar un ajuste lateral, afloje los tornillos de la hoja del marco y ajuste la puerta. Vuelva a ajustar los tornillos.

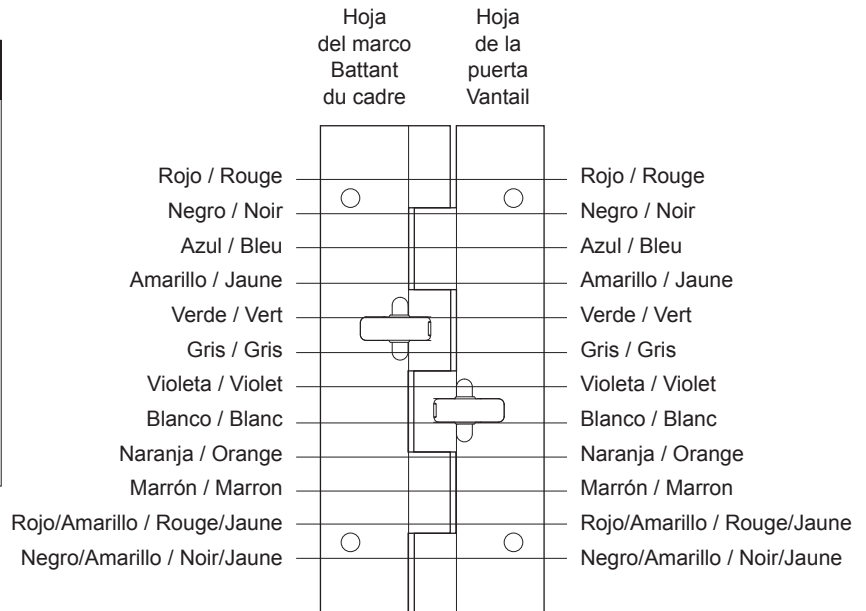
Si un ajustement latéral est nécessaire, relâchez les vis du battant du cadre et ajustez la porte. Resserrez les vis.

5 Conecte el cableado e instale el panel eléctrico removible CS.

Connectez les câblages et installez le panneau électrifié amovible CS.

ESPECIFICACIONES ELÉCTRICAS SPÉCIFICATIONS ÉLECTRIQUES

- Cada cable es de 28 AWG y tiene una clasificación nominal de 50 voltios CA/CC a 3,5 A (máx.) continuos, o 16 A (máx.) de pulso.
Chaque câble est de diamètre 0,3 mm (28 AWG) et de tension 50 V (courant alternatif/courant continu) à 3,5 A (max.) en continu, ou à 16 A (max.) d'impulsion.
- Ancho máximo del pulso: 400 mseg.
Largeur d'impulsion maximale : 400 ms
- Tiempo mínimo de "apagado" entre pulsos: 10 segundos
Durée de coupure minimale entre les impulsions : 10 secondes



5a Compruebe el ajuste de la bisagra en la puerta y el marco preparados. La bisagra debería colocarse fácilmente sin doblarse.

Vérifiez que la charnière s'adapte à la porte préparée et au cadre. La charnière devrait s'adapter sans se coincer.

ⓘ **Advertencia: No martille la bisagra por ningún motivo ya que puede causar daños serios y reducir la vida útil.**

Attention : N'enfoncez pas à coup de marteau la charnière pour quelque raison que ce soit, au risque de provoquer des dommages sévères et de réduire sa durée de vie.

5b Abra la puerta a 90 grados o más para acceder a la preparación del marco.

Ouvrez la porte à 90 degrés ou plus pour accéder aux préparations du montant.

5c Extraiga el cableado exterior por los orificios de preparación del marco de la puerta.

Sortez les câbles externes à travers les trous préparés, par le montant de la porte.

5d Conecte los cables de acuerdo con los diagramas del cableado de proyecto.

Fixez les câbles conformément aux schémas de raccordement prévus.

5e Termine las conexiones de cable con empalmes de sujeción o tuercas de cable apropiados.

Raccordez les connexions des câbles avec les embouts à sertir appropriés ou des serre-câbles.

ⓘ **Es útil para escalonar las terminaciones. Esto permite una inserción más sencilla de los cables por el orificio de preparación.**

Il est préférable de pré-positionner les câbles. Cela facilitera leur insertion dans les trous préparés.

ⓘ **Advertencia: No cuelgue la bisagra por los cables durante la instalación o pueden producirse daños graves.**

Attention : Ne fixez pas la charnière sur les câbles lors de l'installation car cela pourrait provoquer de graves dommages.

5f Después de completar toda la terminación, deslice con cuidado los cables por el orificio de preparación, asegurándose de que los cables se coloquen de forma tal que no se corten ni aplasten al instalar la bisagra.

Une fois tous les raccordements terminés, faites glisser avec soin les câbles à travers le trou préparé, assurez-vous que les câbles sont placés de sorte qu'ils ne soient pas coupés ou pincés lors de l'installation de la charnière.

5g Coloque el panel removible para que se alinee verticalmente con los ensamblajes superior e inferior.

Positionnez le panneau amovible de manière à ce qu'il s'aligne de manière verticale avec les assemblages supérieur et inférieur.

5h Marque el centro de cada ORIFICIO con un punzón.

Marquez le centre de chaque TROU à l'aide d'un pointeau.



5i Use tornillos autoperforantes N. ° 12-24 x 3/4" para ajustar el panel de paso del cable a la puerta y al marco.

Utilisez des vis auto-taraudeuses n°12-24 x 19 mm (3/4 po) pour fixer le panneau passe-câbles à la porte et au cadre.

ⓘ **Se recomienda una broca piloto N. ° 16 para todos los orificios.**

Un foret pilote no 16 est recommandé pour tous les trous.

6 Bloquee la posición de la puerta.

Verrouillez la position de la porte.

- 6a Instale los tornillos autoperforantes N. ° 12-24 x 3/4" en los orificios redondos de la hoja del marco para bloquear la posición de la puerta.
Installez des vis autotaraudeuses no 12-24 x 3/4 po dans les trous ronds du battant du cadre pour verrouiller la position de la porte.

- ① **Se recomienda una broca piloto N. ° 16 para todos los orificios.**
Un foret pilote no 16 est recommandé pour tous les trous.

INSTALACIÓN EN CONSTRUCCIÓN NUEVA DE 700CS TWP

INSTALLATION DE LA PENTURE 700CS TWP POUR UNE NOUVELLE CONSTRUCTION

1 Marque la ubicación del marco (usando los orificios).

Marquez l'emplacement du cadre (à l'aide des trous).

- 1a Abra la bisagra y coloque el conjunto superior a ras contra la superficie del marco dejando un espacio de 1/8" entre la parte superior de la bisagra y la cabecera del marco, y un espacio de 1/16" entre el borde de la bisagra y el tope.

Ouvrez la penture et placez l'assemblage du haut à plat contre la surface du cadre en laissant un espace de 1/8 po entre le dessus de la penture et le linteau du cadre ainsi qu'un espace de 1/16 po entre le bord de la penture et la butée.

- 1b Marque el centro de cada ORIFICIO con un punzón central.
Marquez le centre de chaque TROU à l'aide d'un pointeau.

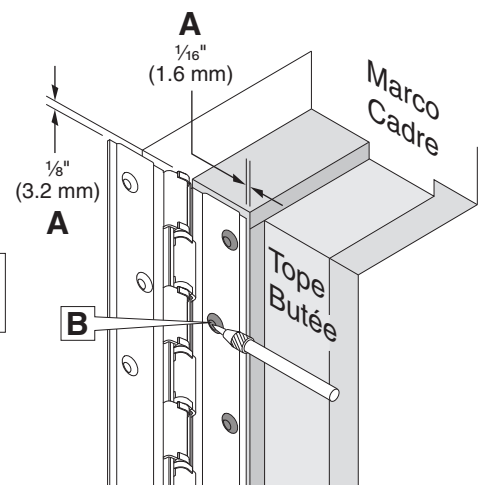


- 1c Del mismo modo, coloque y marque el panel extraíble para que se incruste contra el borde inferior del conjunto superior.

De la même manière, placez et marquez le panneau amovible de façon à ce qu'il vienne buter contre le bord inférieur de l'assemblage du haut.

- 1d A continuación, coloque el conjunto inferior y marque el centro de cada ORIFICIO para que se incruste contra el borde inferior del panel extraíble.

Ensuite, placez l'assemblage du bas en marquant le centre de chaque TROU pour qu'il vienne buter contre le bord inférieur du panneau amovible.

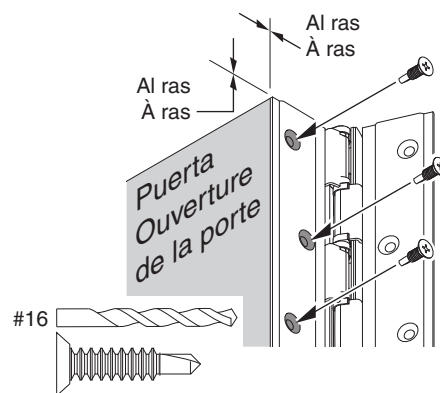


- ① **DO NOT attach assemblies to the frame at this time.**
À ce stade, N'ATTACHEZ PAS l'assemblage au cadre.

2 Monte los conjuntos de la bisagra TWP superior e inferior en la puerta (usando los orificios).

Installez les assemblages de charnière supérieur et inférieur du panneau passe-câbles (TWP) sur la porte (en utilisant les trous).

- 2a Coloque el conjunto superior contra el borde de la bisagra de la puerta de manera que la parte superior del conjunto esté al ras con la parte superior de la puerta y el borde del conjunto esté al ras con la cara interna de la puerta. Placez l'assemblage du haut contre la penture de la porte de façon à ce que le dessus de l'assemblage affleure le dessus de la porte et que le bord de l'assemblage affleure la façade intérieure de la porte.
- 2b Marque el centro de cada ORIFICIO con un punzón central. Marquez le centre de chaque TROU à l'aide d'un pointeau.
- 2c Con el conjunto superior sostenido firmemente en su lugar, use los tornillos autoperforantes N. ° 12-24 x 3/4" para ajustar el conjunto en la puerta. En maintenant l'assemblage du haut fermement en place, utilisez des vis autotaraudeuses no 12-24 x 3/4 po pour fixer l'assemblage à la porte.



① Se recomienda una broca piloto N. ° 16 para todos los orificios.
Un foret pilote no 16 est recommandé pour tous les trous.

① Ajuste el tornillo superior primero y luego los inferiores, asegurándose de que la bisagra esté correctamente alineada.
Serrez la vis du haut en premier, puis vissez les vis du bas en vous assurant que la penture est bien alignée.



- 2d Usando el panel removible como espaciador, instale el ensamblaje inferior de la misma forma. En utilisant le panneau amovible comme un moyen d'espacement, installez l'assemblage inférieur de la même manière.
- 2e Instale los tornillos en los ORIFICIOS restantes. Installez les vis dans les TROUS restants.

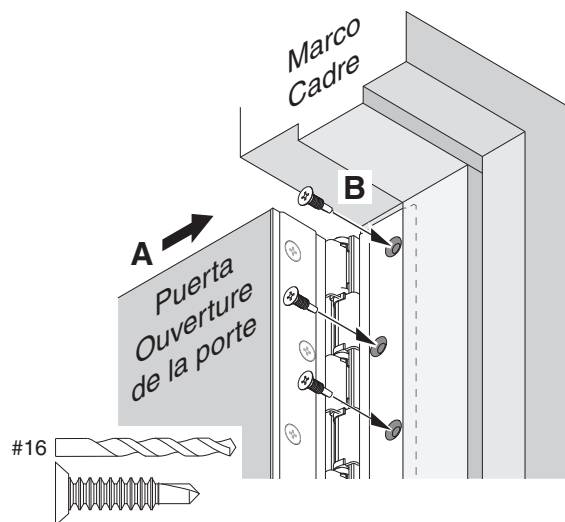
3 Monte la puerta en el marco (usando los orificios).

Installez la porte dans le cadre (à l'aide des trous).

- 3a Mueva la puerta (con los conjuntos de la bisagra TWP superior e inferior sujetos) dentro de la abertura y alinee los ORIFICIOS en la hoja del marco con las marcas en el marco hechas en el Paso 1. Déplacez la porte (avec les assemblages de charnière supérieur et inférieur du TWP fixés) dans l'ouverture et alignez les TROUS dans le battant du cadre avec les marques que vous avez faites sur le cadre à l'Étape 1 ci-dessus.

① Un bloque de ángulo, un gato o unos separadores serán de ayuda para posicionar la puerta correctamente.
Un bloc d'angle, un vérin ou des cales peuvent vous aider à bien positionner la porte.

- 3b Con la bisagra y la puerta sostenidas firmemente en su lugar, use tornillos autoperforantes N. ° 12-24 x 3/4" para ajustar el conjunto de la bisagra TWP al marco usando los ORIFICIOS. En maintenant la penture et la porte bien en place, utilisez des vis autotaraudeuses no 12-24 x 3/4 po pour fixer l'assemblage de la penture TWP au cadre à l'aide des TROUS.



① Se recomienda una broca piloto N. ° 16 para todos los orificios.
Un foret pilote no 16 est recommandé pour tous les trous.

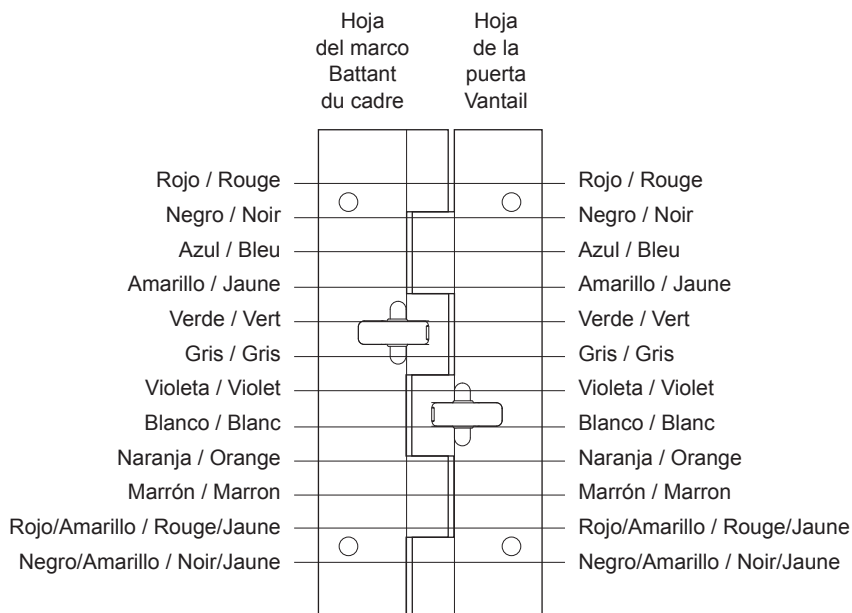


4 Conecte el cableado e instale el panel eléctrico removible CS.

Connectez les câblages et installez le panneau électrifié amovible CS.

ESPECIFICACIONES ELÉCTRICAS SPÉCIFICATIONS ÉLECTRIQUES

- Cada cable es de 28 AWG y tiene una clasificación nominal de 50 voltios CA/CC a 3,5 A (máx.) continuos, o 16 A (máx.) de pulso.
Chaque câble est de diamètre 0,38 mm (28 AWG) et de tension 50 V (courant alternatif/courant continu) à 3,5 A (max.) en continu, ou à 16 A (max.) d'impulsion.
- Ancho máximo del pulso: 400 mseg.
Largeur d'impulsion maximale : 400 ms
- Tiempo mínimo de "apagado" entre pulsos: 10 segundos
Durée de coupure minimale entre les impulsions : 10 secondes

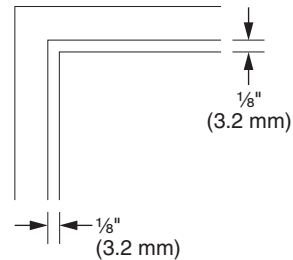


- 4a Compruebe el ajuste de la bisagra en la puerta y el marco preparados. La bisagra debería colocarse fácilmente sin doblarse.
Vérifiez que la charnière s'adapte à la porte préparée et au cadre. La charnière devrait s'adapter sans se coincer.
- ⓘ **Advertencia: No martille la bisagra por ningún motivo ya que puede causar daños serios y reducir la vida útil.**
Attention : N'enfoncez pas à coup de marteau la charnière pour quelque raison que ce soit, au risque de provoquer des dommages sévères et de réduire sa durée de vie.
- 4b Abra la puerta a 90 grados o más para acceder a la preparación del marco.
Ouvrez la porte à 90 degrés ou plus pour accéder aux préparations du montant.
- 4c Extraiga el cableado exterior por los orificios de preparación del marco de la puerta.
Sortez les câbles externes à travers les trous préparés, par le montant de la porte.
- 4d Conecte los cables de acuerdo con los diagramas del cableado de proyecto.
Fixez les câbles conformément aux schémas de raccordement prévus.
- 4e Termine las conexiones de cable con empalmes de sujeción o tuercas de cable apropiados.
Raccordez les connexions des câbles avec les embouts à sertir appropriés ou des serre-câbles.
- ⓘ **Es útil para escalonar las terminaciones. Esto permite una inserción más sencilla de los cables por el orificio de preparación.**
Il est préférable de pré-positionner les câbles. Cela facilitera leur insertion dans les trous préparés.
- ⓘ **Advertencia: No cuelgue la bisagra por los cables durante la instalación o pueden producirse daños graves.**
Attention : Ne fixez pas la charnière sur les câbles lors de l'installation car cela pourrait provoquer de graves dommages.
- 4f Después de completar toda la terminación, deslice con cuidado los cables por el orificio de preparación, asegurándose de que los cables se coloquen de forma tal que no se corten ni aplasten al instalar la bisagra.
Une fois tous les raccordements terminés, faites glisser avec soin les câbles à travers le trou préparé, assurez-vous que les câbles sont placés de sorte qu'ils ne soient pas coupés ou pincés lors de l'installation de la charnière.
- 4g Coloque el panel removible para que se alinee verticalmente con los ensamblajes superior e inferior.
Positionnez le panneau amovible de manière à ce qu'il s'aligne de manière verticale avec les assemblages supérieur et inférieur.
- 4h Marque el centro de cada ORIFICIO con un punzón.
Marquez le centre de chaque TROU à l'aide d'un pointeau.
- 4i Use tornillos autoperforantes N. ° 12-24 x 3/4" para ajustar el panel de paso del cable a la puerta y al marco.
Utilisez des vis auto-taraudeuses n°12-24 x 19 mm (3/4 po) pour fixer le panneau passe-câbles à la porte et au cadre.
- ⓘ **Se recomienda una broca piloto N. ° 16 para todos los orificios.**
Un foret pilote n° 16 est recommandé pour tous les trous.

5 Verifique que la operación sea correcta y ajuste la puerta si es necesario.

Vérifiez que la porte fonctionne bien et ajustez-la si nécessaire.

5a Cierre la puerta y verifique que su operación y el espacio libre sean adecuados. Debe haber un espacio libre de $\frac{1}{8}$ " entre la parte superior de la puerta y la parte inferior de la cabecera del marco, y un espacio libre de $\frac{1}{8}$ " entre el marco y el borde de la puerta cuando la puerta esté cerrada.



Fermez la porte et vérifiez son bon fonctionnement ainsi que les dégagements. Il devrait y avoir un dégagement de $\frac{1}{8}$ po entre le dessus de la porte et le bas du linteau du cadre ainsi qu'un dégagement de $\frac{1}{8}$ po entre le cadre et le bord de la porte lorsque la porte est fermée.

5b Si es necesario realizar un ajuste lateral, afloje los tornillos de la hoja del marco y calce donde sea necesario. Si un ajustement latéral est nécessaire, relâchez les vis du battant du cadre et câlez si nécessaire.

6 Bloquee la posición de la puerta.

Verrouillez la position de la porte.

6a Vuelva a ajustar todos los tornillos.
Resserrez toutes les vis.