



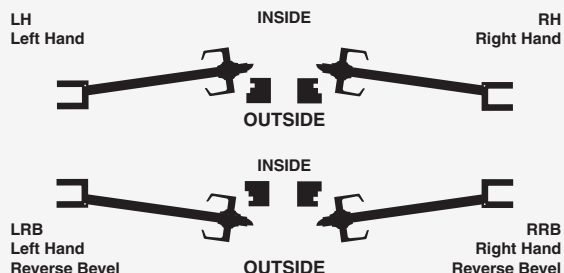
P518-062

# L-Series Lock Indicator Handing



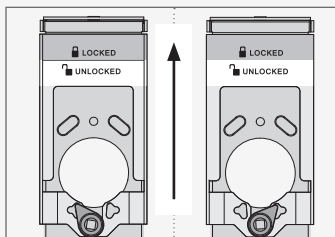
This instruction applies to L-Series indicator assembly handing only. For lock handing and full installation instructions, please refer to the documents included in the package.

## A. Determine door's handing from outside.



## B. Check indicator handing with indicator positioned against top rim of reinforcement plate.

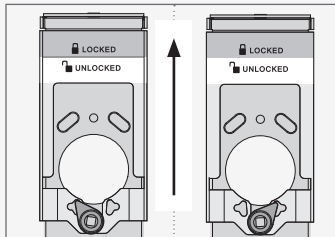
### OUTSIDE INDICATOR



Non-deadbolt functions*	RH/RR	LH/LR
Deadbolt functions and L9040, L9044, L9056	LH/LR	RH/RR

\* Except L9040, L9044, L9056

### INSIDE INDICATOR



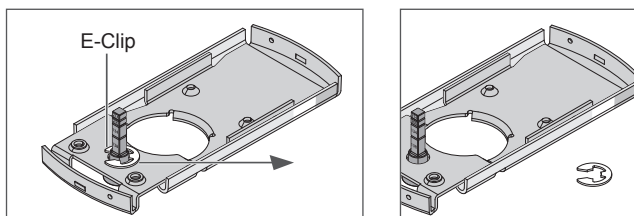
Non-deadbolt functions*	LH/LR	RH/RR
Deadbolt functions and L9040, L9044, L9056	RH/RR	LH/LR

\* Except L9040, L9044, L9056



## If indicator rehanding is necessary, complete the following steps:

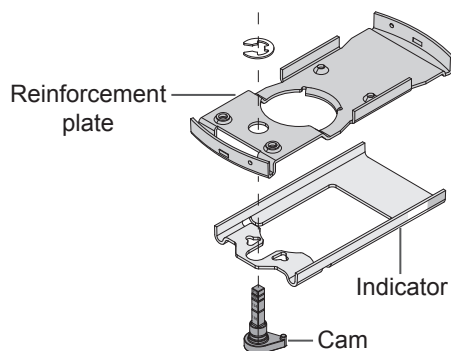
### 1 Remove the E-Clip from the indicator assembly.



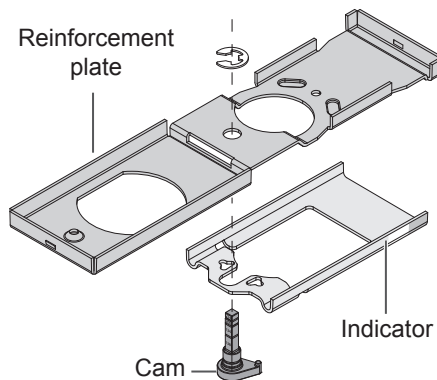
Sectional assembly is shown above. Escutcheon is assembled the same.

### 2 Disassemble the indicator assembly.

#### Sectional Trim

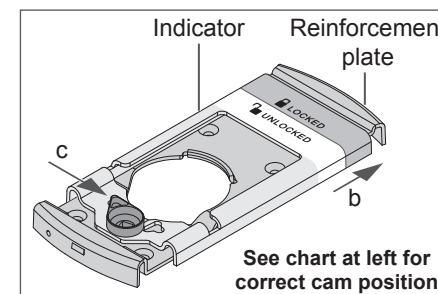


#### Escutcheon Trim

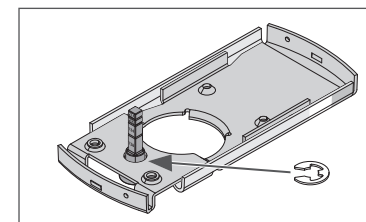


### 3 Reorient the cam for door handing.

- Unlock the door.
- Position the indicator against the top rim of the reinforcement plate (unlocked position).
- Position the cam as shown on chart (at left). Make sure to use OUTSIDE or INSIDE chart according to the door configuration.



### 4 Replace the E-Clip.



**IMPORTANT!** When installing the indicator assembly:  
**DO NOT USE POWER SCREWDRIVER.**  
**DO NOT OVERTIGHTEN MOUNTING SCREWS.**

### Customer Service

1-877-671-7011  
[www.allegion.com/us](http://www.allegion.com/us)

## Orientación del indicador de la L-Series

Esta instrucción se aplica solamente a la orientación del indicador. Para informarse sobre la orientación de la cerradura y ver las instrucciones de instalación completas, consulte los documentos incluidos en el paquete.

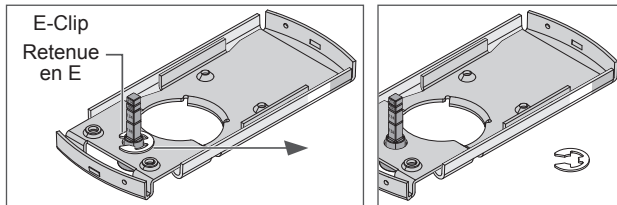
## Montage de l'indicateur de la L-Series

Ces directives se rapportent uniquement au montage de l'indicateur. Pour le montage de la serrure et les directives complètes, veuillez consulter les documents inclus dans l'emballage.

**Determine la orientación de la puerta desde afuera. Si es necesaria la reorientación, realice los siguientes pasos:**  
**Déterminez le type de montage de la porte depuis l'extérieur. Si un nouveau montage est nécessaire, effectuez les étapes suivantes :**

### 1 Retire el E-Clip del conjunto del indicador.

Enlevez la pince de retenue en E de l'assemblage de l'indicateur.

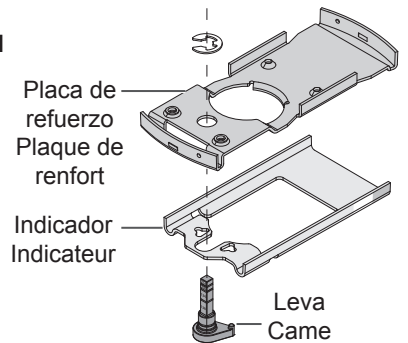


Seccional se muestra. Borde de la placa montar de la misma manera.  
 Sectionnel est illustrée. Entrée de serrure assemble de la même façon.

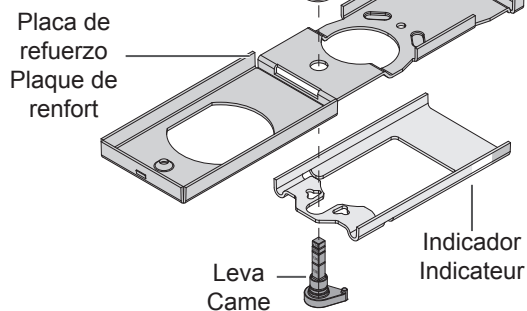
### 2 Desmonte el conjunto del indicador.

Démontez l'assemblage de l'indicateur.

#### Seccional Sectionnel



#### Borde de placa Entrée de serrure

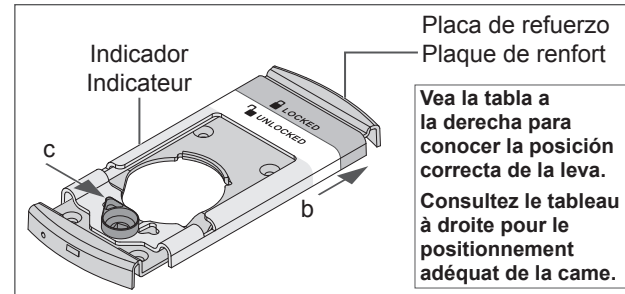


### 3 Ensamble la leva.

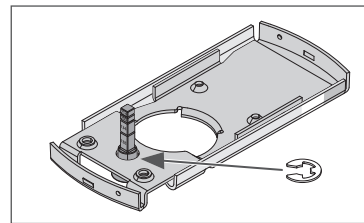
- Desbloquee la puerta.
- Posicione el indicador contra el borde superior de la placa de refuerzo (posición desbloqueada).
- Ensamble la leva como se muestra (a la derecha).

### Assemblez la came.

- Déverrouillez la porte.
- Placez l'indicateur contre la bordure supérieure de la plaque de renfort.
- Assemblez la came comme illustré (à droite).



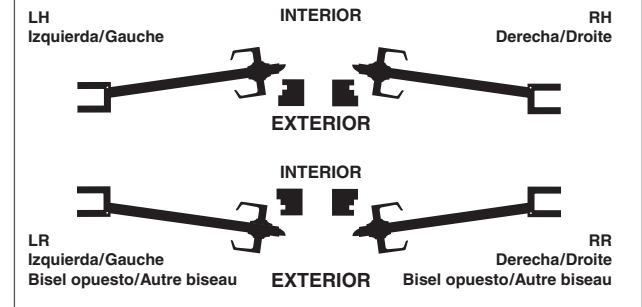
### 4 Colocar el E-Clip. Replacer de retenue en E.



#### IMPORTANT!

Quando se instala el indicador:  
**No use un destornillador eléctrico.**  
**No lo apriete demasiado los tornillos de montaje.**

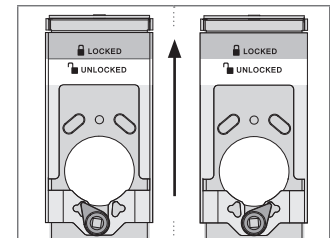
Lors de l'installation de l'indicateur :  
**N'utilisez pas le tournevis électrique.**  
**Ne pas trop serrez les vis.**



Compruebe la orientación con el indicador posicionado contra la parte superior del borde de la placa de refuerzo.

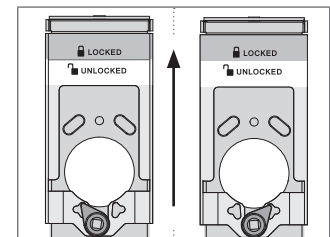
Vérifiez le positionnement du montage en plaçant l'indicateur contre la bordure supérieure de la plaque de renfort.

#### INDICADOR EXTERIOR INDICATEUR EXTÉRIEUR



Sin cerrojo* Sans pêne dormant*	RH/RR	LH/LR
Cerrojo / pêne dormant y/et L9040, L9044, L9056	LH/LR	RH/RR

#### INDICADOR INTERIOR INDICATEUR INTÉRIEUR



Sin cerrojo* Sans pêne dormant*	LH/LR	RH/RR
Cerrojo / pêne dormant y/et L9040, L9044, L9056	RH/RR	LH/LR

\* Excepto / Sauf L9040, L9044, L9056