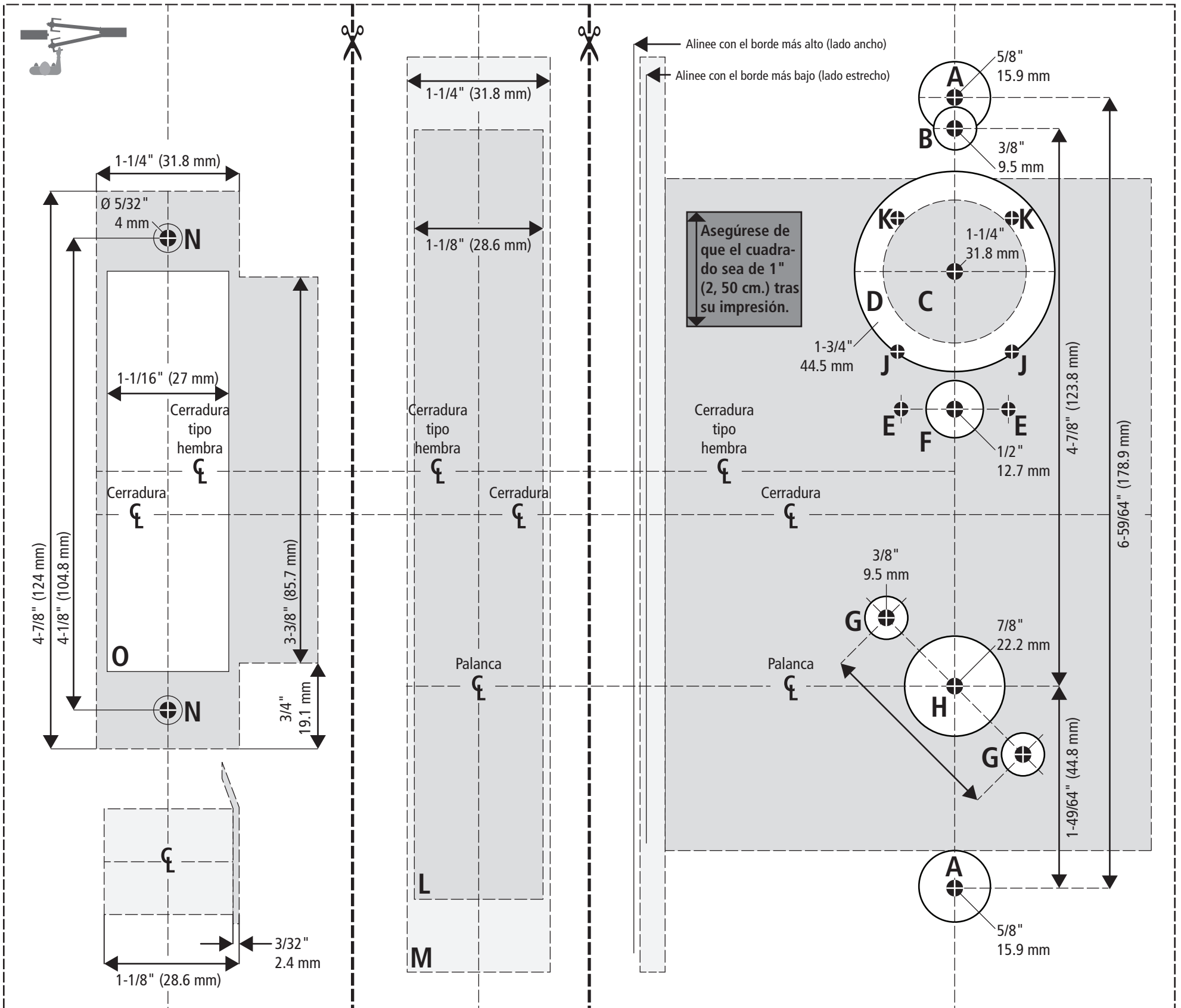
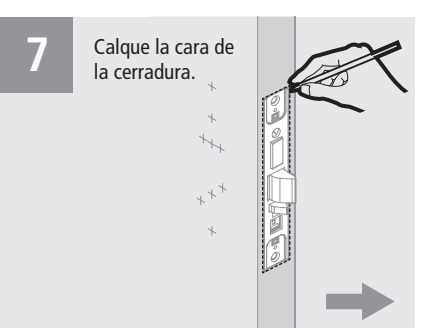
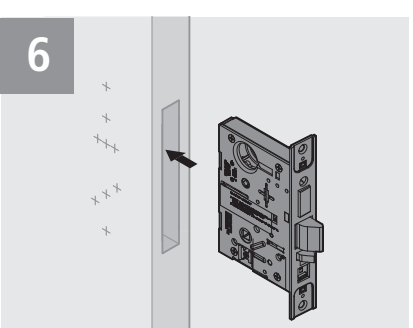
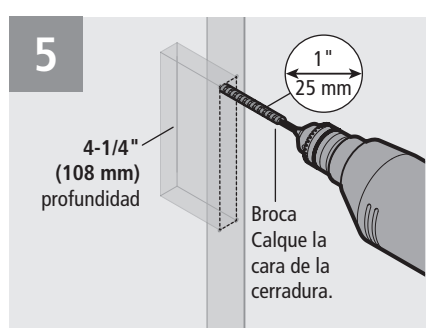
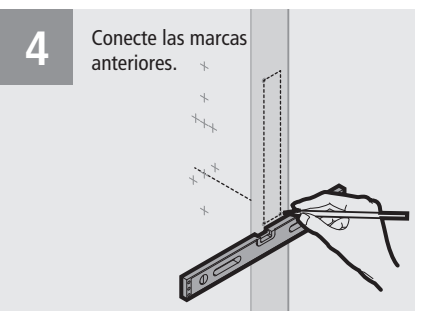
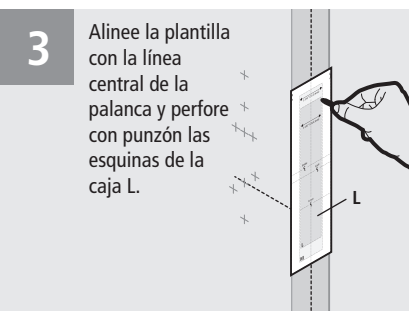
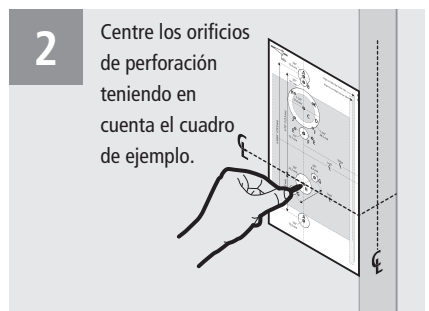
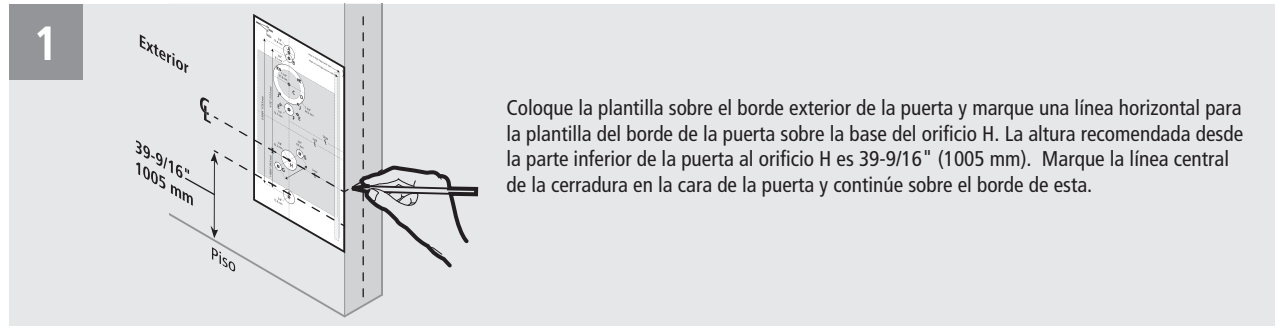
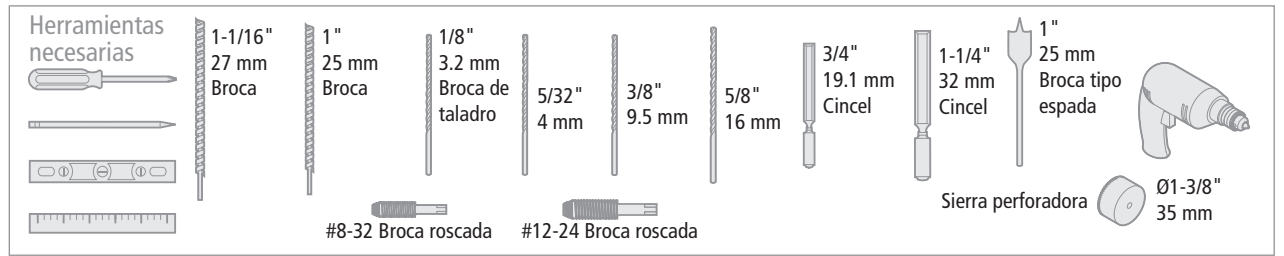
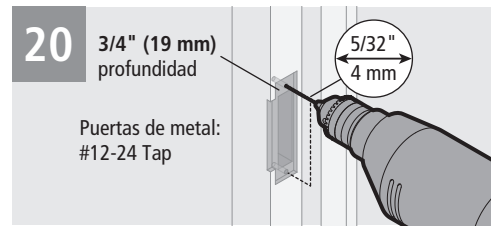
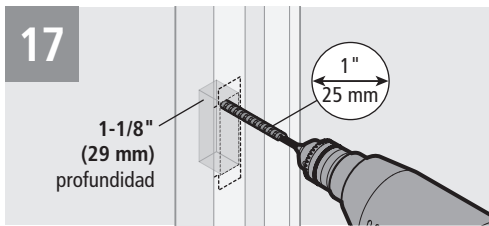
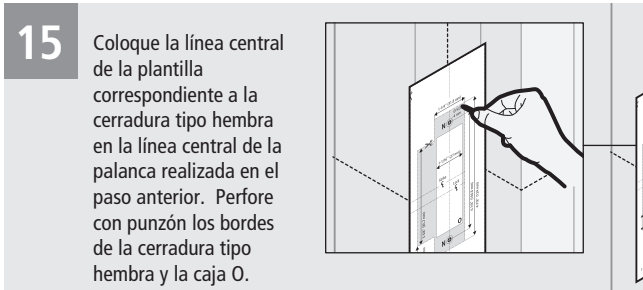
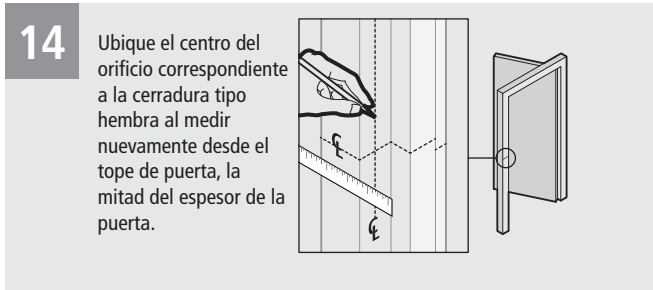
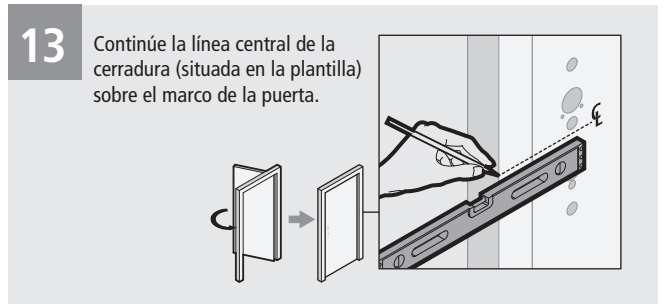
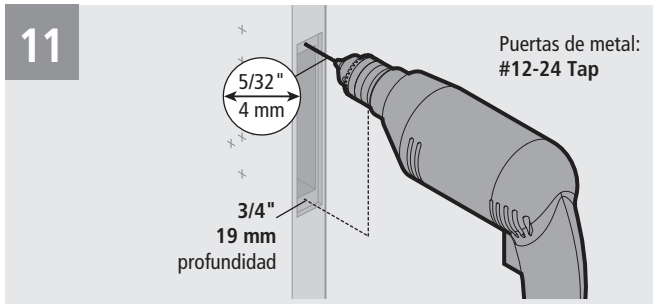
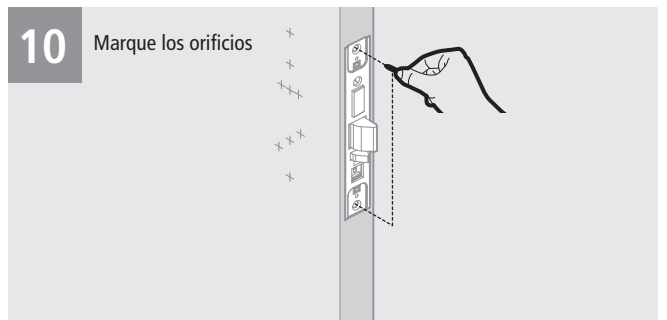
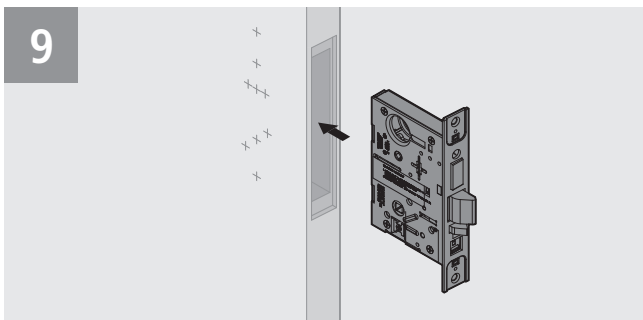
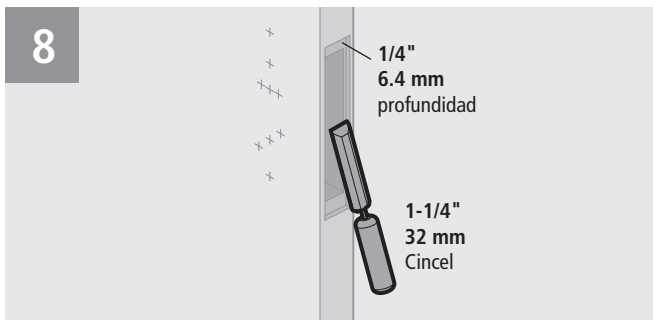


Funciones	1DT, 2DT		YD		RD, WD		N, NX, NXEL, NXEU		L, LB, LT, LEL, LEU		H		C, CHR, G, IND, INL, S, W, B7, TWEL, TWEL, WEL, WEU		AD		AB, AT, B, BA, BW, HJ, T, TA, TD, TDEL, TDEU		A, D, R, RHB, B5, DEL, DEU		
	EX	IN	EX	IN	EX	IN	EX	IN	EX	IN	EX	IN	EX	IN	EX	IN	EX	IN	EX	IN	
Orificios																					
A																					
B																					
C																					
D																					
E																					
F																					
G																					
H																					
J																					
J&K																					

\* Accesorio forjado M y N (2)  
 \* Accesorio J (1)  
 † Cilindro (1)  
 † Cilindro de alta seguridad (1)  
 \* Cerrojo manual con ajuste H, R y S (2)  
 Emergency key/thumb turn access (1)  
 †† Montaje del accesorio (2)  
 †† Palanca (1)  
 \* Indicador visual con accesorio H y R (2)  
 J&K Cerrojo manual con indicador visual

\* † † Consulte las Notas en la segunda página.





\* Para funciones que establezcan solo un ajuste exterior (como ZD y ZR) y funciones que establezcan solo un ajuste interior (como XD y XR), prepare los orificios de ajuste de montaje de superficie sobre el lado de ajustes de la puerta en la medida necesaria.

† Para 1DT, perfore orificios de 7/64 pulg. (11 mm) a mitad de camino de la puerta en los puntos centrales indicados.

‡ Para reunir los requisitos para ser incluido en la lista de alta seguridad UL 437, utilice el escudete M y el cilindro 1E7J4. El cilindro 1E7k4 se encuentra disponible para uso ya sea con ajuste M o con ajuste seccional, pero no resulta elegible para la lista de alta seguridad UL 437. Esta opción no se encuentra disponible para cerraduras de función H y HJ.

†† Debido a que estos orificios pasan a través del bolsillo embutido, se recomienda que cada orificio se perfore en forma separada en lugar de en forma continua.

